

Masques faciaux en silicone multi-usages avec bonnet souple pour épreuve d'effort ou de repos



- ▶ 5 tailles (3 Adultes et 2 Pédiatriques)
- ▶ Réutilisable et désinfection facile pour un usage multiple
- ▶ Conception anatomique pour un ajustement sans fuite et confortable
- ▶ Mentonnière intégrée pour plus de stabilité
- ▶ Adhérence parfaite à toutes les formes de visage
- ▶ Facile à nettoyer et à stériliser

Les masques faciaux réutilisables COSMED sont la solution idéale pour les tests métaboliques au repos ou à l'effort quelle que soit la nature, l'intensité ou la durée du test.

Fabriqué en silicone, sans latex ou autre matériau allergène, anatomiquement profilé avec une structure de support résistante nervurée et une mentonnière intégrée pour être parfaitement ajusté et sans fuite, ils assurent un confort maximal su sujet.

Pour améliorer à la fois la performance et le confort, la version du masque avec valves inspiratoires réduit la résistance inspiratoire lors d'exercices de haute intensité

Disponible en 5 tailles de masques et 3 tailles de bonnets, il existe un modèle pour chaque taille de patients (3 adultes et 2 pédiatriques).

Le montage et le démontage de l'ensemble masque/bonnet - facilement réglable et léger pour le confort du patient - a été simplifié avec de nouveaux clips à dégagement rapide.

Les masques peuvent être facilement nettoyés et stérilisés: en autoclavable à la vapeur, chimique à froid, pasteurisé et en lave-vaisselle.





Les tests internes montrent une résistance inspiratoire significativement réduite à partir de 80 litres/min. A 150 L/m, la résistance à l'écoulement est de 1/2 par rapport aux masques sans valves.



Les masques faciaux sans valves inspiratoires sont recommandés lors de l'exécution de boucles de débit/volume d'exercice (EFVL).

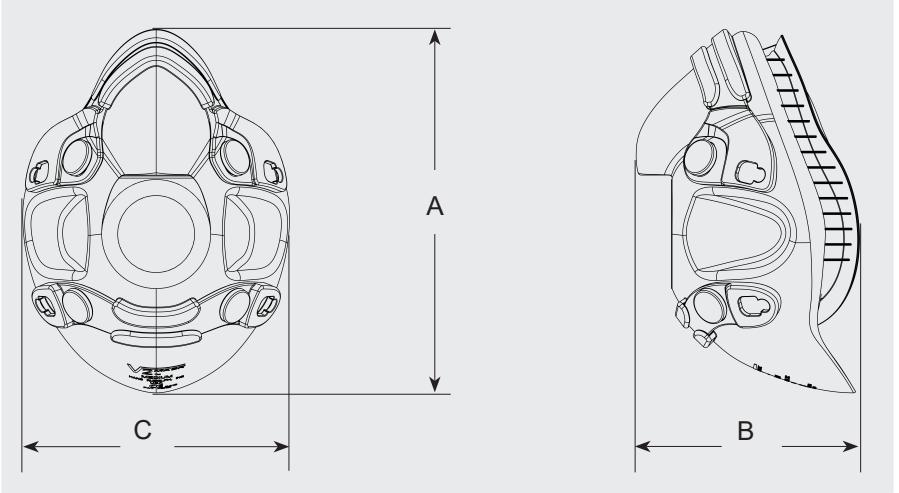


Test de dépense énergétique au repos avec masque pédiatrique.

Fiche Technique

Masque V2			
Avec valve inspiratoire		Application	Compatibles avec
C04324-01-10	Small	Les valves réduisent la résistance inspiratoire, idéales pour les tests de hautes performance.	K5, Quark CPET, Quark PFT, K4 b ² , Quark b ²
C04324-02-10	Moyen		
C04324-03-10	Large		
C04324-04-10	X-Small		
Sans valve inspiratoire			
A-800-110-002	Small	Pour les applications cliniques ou de performance. Obligatoire lorsque EFVL (courbes débit/volume d'exercice) doit être enregistrée, pour les applications de repos.	K5, Quark CPET, Quark PFT, Quark RMR, K4 b ² , Quark b ² , Fitmate line, Spiropalm 6MWT
A-800-120-002	Moyen		
A-800-130-002	Large		
A-800-209-001	X-Small		
A-800-208-001	Petite		
Bonnets			
A-800-900-023	Bonnnet adulte pour Small ou Medium		
A-800-900-022	Bonnnet adulte pour Large		
A-800-900-024	Bonnnet pédiatriques pour Extra Small ou Small		
Adaptateurs de masque			
C02839-01-20	Adaptateurs de masque pour débitmètre RMR ID18		
C02466-01-20	Adaptateurs de masque pour débitmètres VO2max ID28 y T3		
C04381-01-08	Adaptateurs de masque pour détecteur optoélectronique 2000		
C05085-01-20	Adaptateurs de masque pour filtre antiviral et antibactérien, Rond		
Matériaux			
Masque faciale avec renforts structurels	Caoutchouc de silicone (bleu), Polycarbonate Thermoplastique		
Bonnnet	Mousse de polyuréthane (noir), Nylon UBL (gris) et tissu de nylon (rouge)		
Biocompatibilité	Déclaration 10993-1		
Crochet des bonnets	Nylon, noir		
Clips de sangle de harnais (4)	Polypropylène Trigrilé, noir		
Adaptateurs de masque personnalisés	Polycarbonate Thermoplastique		

Dimensions	Tailles Masque facial par élément				
	Large (L)	Moyen (M)	Small (S)	Extra Small (ES)	Petite (P)
A (po/cm)	5.9/15	5.6/14,2	5.2/13,2	4.8/12,2	4.6/11,7
B (po/cm)	3.7/9,4	3.4/8,6	3.2/8,1	3.1/7,8	3.0/7,6
C (po/cm) 4	4.2/10,6	4.2/10,6	4.0/10,2	3.9/10	3.9/10
Espace mort (ml)	143	125	99	88	78
Poids (gr)	128	118	100	89	83



COSMED Srl

Via dei Piani di Monte Savello 37
Albano Laziale - Rome 00041, Italy

+39 (06) 931-5492 Phone
+39 (06) 931-4580 Fax

info@cosmed.com | cosmed.com

COSMED
The Metabolic Company